

Drop-in vestavné moduly Vestavná chlazená vana, s ventilátorem, 4 GN - pro oddělenou chladicí jednotku

POL. #: _____

MODEL #: _____

PROJEKT # _____

SIS # _____

AIA # _____

**341100 (D12R4)**

Vestavná chlazená vana s ventilátorem, (4 GN1/1), pro napojení na externí chladicí jednotku (objednává se zvlášť).

Zkrácená specifikace

Položka č. _____

Navrženo pro umístění jako vestavěná, zapuštěná instalace, která usnadňuje čištění a je vhodná pro moderní designové instalace. Určeno k podávání jídla v GN nádobách nebo na talířích / v obalech nebo lahvích a plechovkách díky dobře nastavitelnému dnu vany. Vhodné pro GN1/1 nádoby s max. výškou 150mm. Jídlo založené při správné teplotě udržuje svou teplotu jádra podle standardů Afnor. Automatické odtávání zaručuje čistý výparník bez námrazy a efektivní chlazení. Digitální ovládní s displejem teploty s přesným nastavením (0,1 ° C). Plně kompatibilní digitální ovládací prvky HACCP zahrnují viditelné alarmy. Vana vybavena stavitelným dnem v 5ti pozicích pro každou GN1/1 sekci nezávisle na sobě pro prezentaci různých položek v různých výškách. Rovnoměrnost teploty je zaručena výkonnými ventilátory a velkoplošným výparníkem. Spodní část vany je vyjímatelná pro snazší přístup k výparníku. Přední mřížky a spodní část vany lze vyjmout bez použití jakýchkoliv nástrojů pro rychlé a efektivní čištění. Vana z nerezové oceli AISI 304 se zaoblenými rohy pro usnadnění čištění. Vana je také vybavena odpadním otvorem. Expandovaná polyuretanová izolační pěna o síle 20mm s vysokou hustotou s cyklopentanem zaručuje vynikající izolaci vany a snižuje tak rozptýlení energie. Příprava pro napojení na externí chladicí jednotku (objednává se zvlášť). Chladicí médium R452a (možnost jiného chladiva na vyžádání)

SCHVÁLENO: _____

Hlavní funkce a vlastnosti

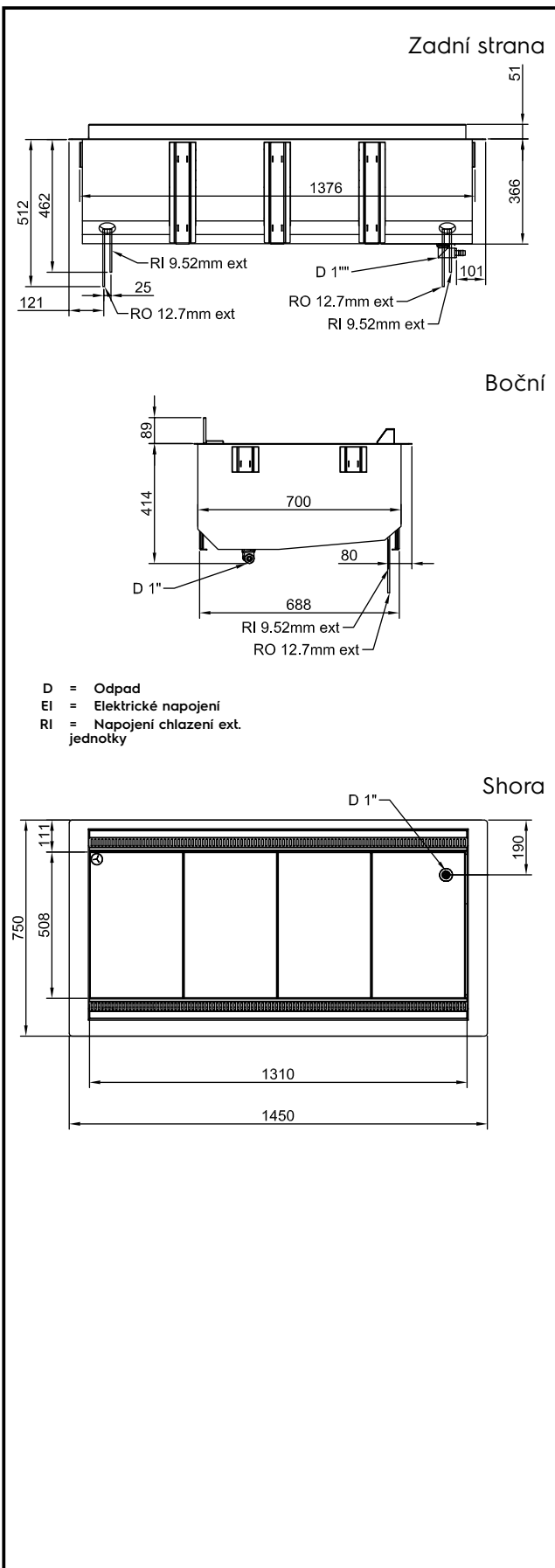
- Dno vany zcela vyjímatelné pro snadný přístup k výparníku.
- Příprava pro napojení na oddělenou chladicí jednotku (objednává se zvlášť).
- Vhodné pro GN 1/1-150 nádoby.
- Certifikace CB a CE třetí uznávanou expertní organizací.
- Navrženo pro umístění jako vestavěná, zapuštěná instalace, která usnadňuje čištění a je vhodná pro moderní designové instalace.
- Přesná kontrola teploty s nastavením na 0,1°C.
- Standardně je produkt dodáván s digitálně ovládaným termostatem, který je v souladu s normami HACCP a poskytuje vizuální alarm jako varování před rostoucími nebo klesajícími teplotami.
- Jídlo založené při správné teplotě udržuje svou teplotu jádra podle Standardů Afnor.
- Automatické odtávání zaručuje čistý výparník bez námrazy a efektivní chlazení.
- Určeno k podávání jídla v GN nádobách nebo na talířích / v obalech nebo lahvích a plechovkách díky dobře nastavitelnému dnu vany.
- Dostupné rozměry Drop-in modulů: 2, 3, 4, 5 GN dle modelu.
- Vana vybavena stavitelným dnem v 5ti pozicích pro každou GN1/1 sekci nezávisle na sobě pro prezentaci různých položek v různých výškách.
- Rovnoměrnost teploty je zaručena výkonnými ventilátory a velkoplošným výparníkem.
- Přední mřížky a spodní část vany lze vyjmout bez použití jakýchkoliv nástrojů pro rychlé a efektivní čištění.
- Vanu lze čistit hadicí (po snadném odstranění ventilátorů).
- V nabídce i modely se zabudovanou chladicí jednotkou.

Konstrukce

- Spádované dno směrem k odpadu o prům.20mm.
- Přátelský k životnímu prostředí: chladivo R452a.
- Vana z nerezové oceli AISI 304 se zaoblenými rohy pro usnadnění čištění. Vana je také vybavena odpadním otvorem.
- Elektronické ovládní s teplotním displejem.
- Ochrana proti vodě IPX2.

Udržitelnost

- Expandovaná polyuretanová izolační pěna o síle 20mm s vysokou hustotou s cyklopentanem zaručuje vynikající izolaci vany a snižuje tak rozptýlení energie.



Elektro

Napětí:

341100 (D12R4)

220-240 V/1N ph/50 Hz

Příkon max:

0.095 kW

Voda:

Odpad vody - průměr

1"

Hlavní informace

Vnější rozměry, Šířka 1450 mm

Vnější rozměry, Hloubka 750 mm

Vnější rozměry, Výška 390 mm

Netto váha: 63.9 kg

Přepravní váha: 101 kg

Přepravní výška: 980 mm

Přepravní šířka: 800 mm

Přepravní hloubka: 1500 mm

Přepravní objem: 1.18 m³

Teplota desky: +4 / +8 °C

Chladicí údaje

Typ chladiva: R452A

Připojovací potrubí (dálkové)

- výstupní: 12.7 mm

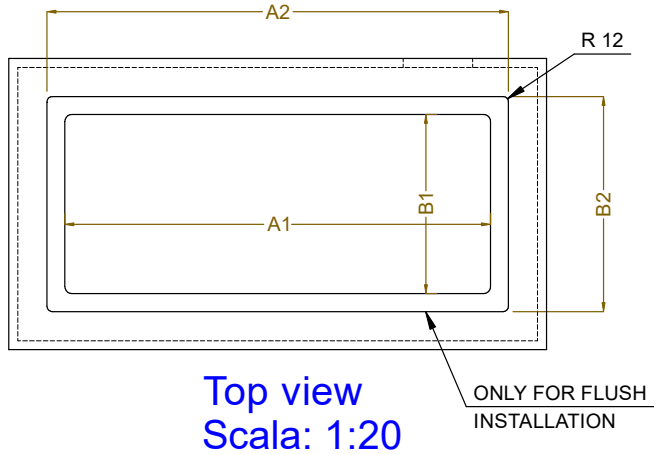
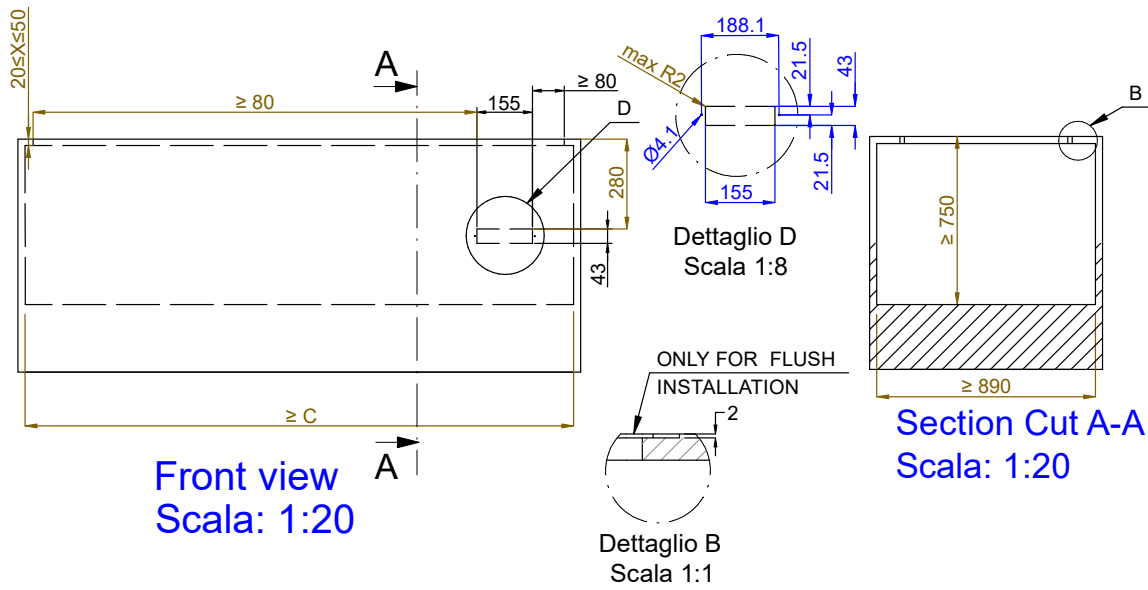
Připojovací potrubí (dálkové)

- přívodní: 9.52 mm

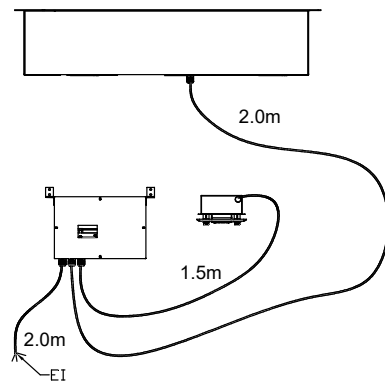
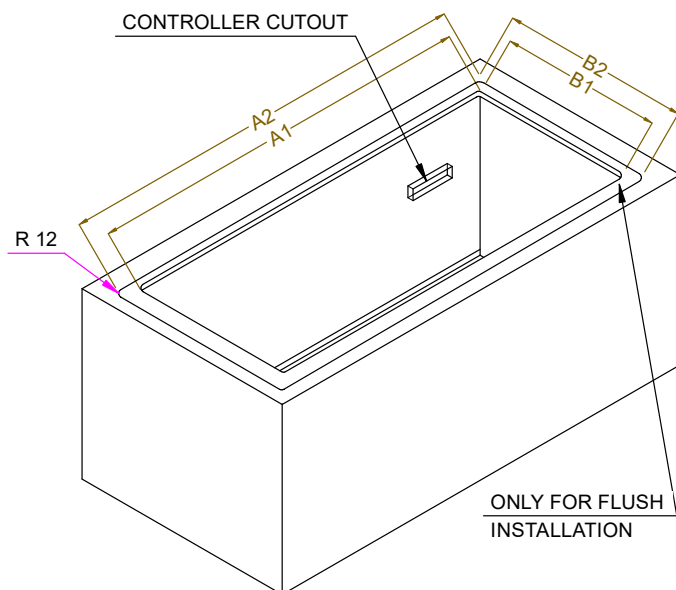
Udržitelnost

Hladina hluku:

0 dBA



CAPACITY	CUTOUT		LOWERING FOR FLUSH INSTALLATION		C
	A1	B1	A2	B2	
2GN	740	710	804	754	920
3GN	1060		1124		1250
4GN	1390		1454		1580
5GN	1710		1774		1900



595T02400 - COLD VENT. WELL REM.